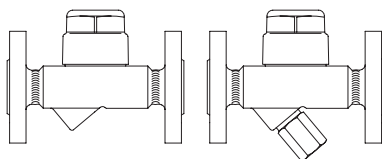


热静力式疏水阀
PN 16/PN 40

- 法兰连接 (BR 610/612...1)
- 螺纹连接 (BR 610/612...2)
- 承插焊连接 (BR 610/612...3)
- 对焊连接 (BR 610/612...4)
- 活接带对接接口 (BR 610/612...5 PN 16)



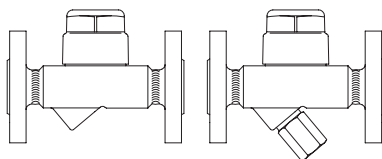
铸铁
锻钢
高温钢
不锈钢

BR 610/612(Y)

第481页

热静力式疏水阀
大排量型
PN 40

- 法兰连接 (BR 611/613...1)
- 螺纹连接 (BR 611/613...2)
- 承插焊连接 (BR 611/613...3)
- 对焊连接 (BR 611/613...4)



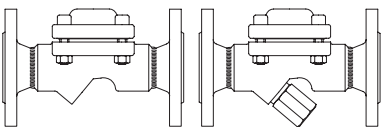
锻钢
高温钢
不锈钢

BR 611/613(Y)

第485页

热静力式疏水阀
先导式, 超大排量型
PN 16/PN 40

- 法兰连接 (BR 616/617...1)
- 螺纹连接 (BR 616/617...2)
- 承插焊连接 (BR 616/617...3)
- 对焊连接 (BR 616/617...4)



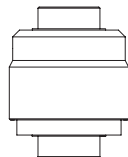
铸铁
锻钢

BR 616/617(Y)

第487页

热静力式疏水阀
PN 40

- 螺纹连接 (BR 614...2)
- 对焊连接 (BR 614...5)
- 承插焊连接 (BR 614...8)
- 螺纹连接 (BR 615...2)



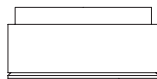
不锈钢

BR 614/615

第489页

热静力式疏水阀
对夹式
PN 40

- 对夹式法兰连接 (BR 619...6)



不锈钢

BR 619

第493页

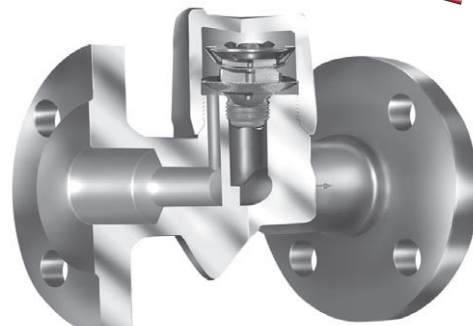


Fig. 610...1

特点:

- 排放冷凝水最高过冷度可达40K
- 系统启动与正常运行时可以自动排气
- 高灵敏度
- 控制精度高
- 结构坚固, 耐水锤
- 集成止回保护功能 (BR 610/612; BR 611/613(不包括控制器R5))
- 过滤器设计:
 - 内置式过滤器
 - 外置式过滤器
- 螺纹阀帽通过金属弧面密封, 无需垫圈
- 适合任何位置的安装(阀帽朝下除外)
- 多种膜盒可供选择(过冷度5K-40K)

BR 612/613/617(Y)

BR 610 - PN16

热静力式疏水阀 铸铁

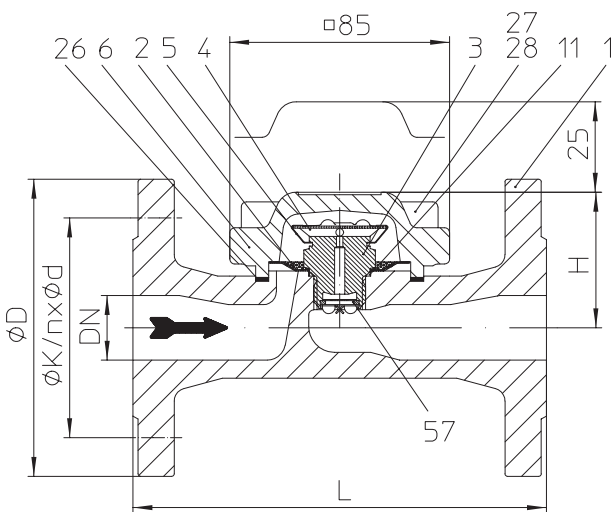


Fig. 610....1 法兰连接 (仅限于 DN25)

- 采用防腐蚀,耐水锤膜盒
- 集成止回保护功能
(不适用于控制器R5)
- 内置式过滤器
- 适合任何位置的安装
- 可供选择的膜盒:
 No.1号膜盒-适用于沸点温度的冷凝水排放,最大进口压力5bar
 No.2号膜盒-适用于略低于沸点温度的冷凝水排放
 No.3号膜盒-适用于过冷度30K的冷凝水排放
 No.4号膜盒-适用于过冷度40K的冷凝水排放,
 特别适合中低压蒸汽伴热系统

Fig. 12.610 PN16 - EN-JL1040	工作范围	
工作压力 PS(bar-g)	12,8	9,6
工作温度 TS(°C)	200	300
控制器的最大工作压差: ΔPMX(bar)	13 R13	5 R5

连接方式	
法兰...1	DIN PN16
活接带对焊接口...5	
其它连接方式备询	

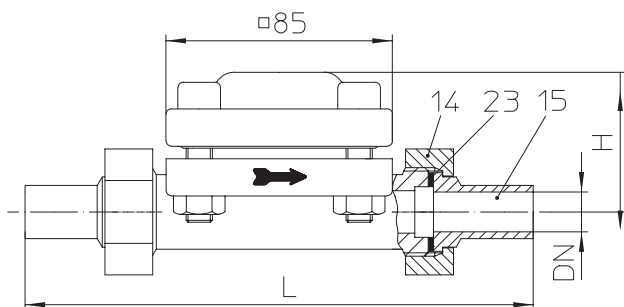


Fig. 610....5 活接带对焊接口

尺寸与重量		连接方式		
		法兰	活接带对焊接口	
口径	mm	25	15	20
	inch	1	1/2	3/4
尺寸	L*	160 (180)	190	190
	H	55	55	55
约重(kg)		4,5	2,3	2,1
* 其它端面尺寸可备询			标准法兰尺寸参照第495页	

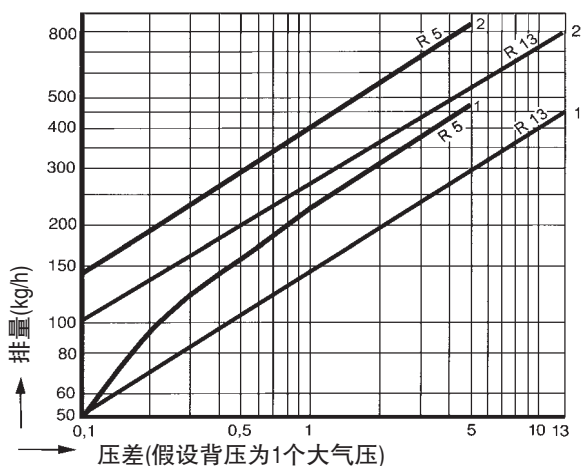
BR 610 - PN16

部件表

位号	部件名称	材质与标号	
		DIN	相当于ASTM / AISI
1	阀体	EN-JL1040,EN-GJL-250	SA 278 Class 40
2	过滤器*	X5CrNi18-10, 1.4301	SA 240 G.304r
3	阀座*	X8CrNiS18-9, 1.4305	AISI 303
4	膜盒* 膜片 膜盒	哈氏合金	
		X5CrNi18-10, 1.4301	SA 240 Gr.304
5	卡簧*	X12CrNi17-7, 1.4310	AISI 301
6	阀帽	EN-JL1040,EN-GJL-250	SA 278 Class 40
11	密封圈 (阀体/阀座) *	R-Cu99 oder X6CrNiTi18-10, 1.4541	SA 182 F 321
14	活接锁紧螺母	X14CrMoS17+QT, 1.4104+QT	AISI 430 F
15	对焊接口	C 15, 1.0401	A 576 Grade 1020
23	垫片 (阀体/对焊接口) *	CrNi 钢两面覆石墨	
26	垫片 (阀体/阀座) *	CrNi 钢两面覆石墨	
27	圆头螺栓	8.8	1035 / 1038
28	六角螺母	8	1035 / 1038
57	止回保护	X5CrNi18-10, 1.4301	SA 240 Gr. 304

* 备件

排量表



排量表

该图显示了控制器R5,R13的最大排量

曲线1
NO.1,2,3,4号膜盒的冷凝水的最大排量

曲线2
20°C的冷凝水的最大排量(系统冷启动时)

BR 610 和 BR 612 - PN40

热静力式疏水阀 锻钢/高温钢/不锈钢

- 采用防腐蚀,耐水锤膜盒
- 集成止回保护功能(不包括控制器R5)
- 内置式过滤器-BR 610
- 外置式过滤器-BR 612(Y)
- 适合任何位置的安装(水平安装过滤效果较好)
- 优化设计,便于快速安装
- 螺纹阀帽通过金属弧面密封,无需垫片
- 可供选择的膜盒:
 - No.1号膜盒-适用于沸点温度的冷凝水排放,最大进口压力5bar(R5)
 - No.2号膜盒-适用于略低于沸点温度的冷凝水排放
 - No.3号膜盒-适用于过冷度30K的冷凝水排放
 - No.4号膜盒-适用于过冷度40K的冷凝水排放,特别适合中低压蒸汽伴热系统
- 选项:
 - 外置式过滤器(Y型)带排污阀
 - 外置式过滤器(Y型)配球阀及适配器
(详见第467页示意图,及安装手册)

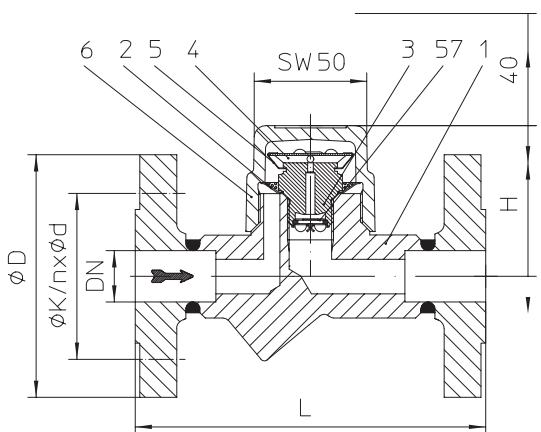


Fig. 610....1 法兰连接

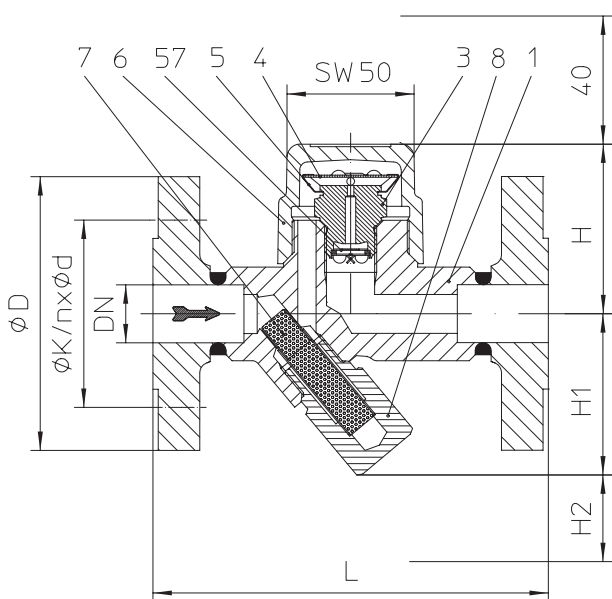


Fig. 612....1 法兰连接

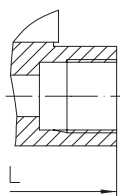


Fig. 610 / 612....2
螺纹连接

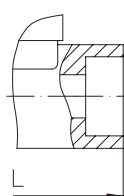


Fig. 610 / 612....3
承插焊连接

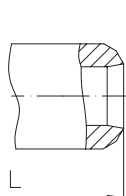


Fig. 610 / 612....4
对焊连接

Fig. 45.610 / 45.612 PN40 - 1.0460	工作范围	
工作压力 PS(bar-g)	22	14,5
工作温度 TS(°C)	385	450
控制器的最大工作压差 ΔPMX(bar):	22 R22	5 R5

Fig. 85.610 / 85.612 PN40 - 16Mo3	工作范围	
工作压力 PS(bar-g)	22	
工作温度 TS(°C)	400	
控制器的最大工作压差 ΔPMX(bar):	22 R22	5 R5
其它材质备询		

Fig. 55.610 / 55.612 PN40 - 1.4541	工作范围	
工作压力 PS(bar-g)	22	
工作温度 TS(°C)	400	
控制器的最大工作压差 ΔPMX(bar):	22 R22	5 R5

连接类型	
法兰连接...1	DIN PN40 ANSI 150 RF 与 300 RF
螺纹连接...2	R / NPT- 螺纹
承插焊连接...3	
对焊连接...4	
其它连接方式备询	

尺寸与重量		连接方式								
		法兰连接			螺纹连接 承插焊连接			对焊连接		
口径	mm inch	15 1/2	20 3/4	25 1	15 1/2	20 3/4	25 1	15 1/2	20 3/4	25 1
尺寸	L*	150	150	160	95	95	95	250	250	250
	H	65	65	65	65	65	74	65	65	65
	H1	62	62	62	62	62	55	62	62	62
	H2	24	24	24	24	24	13	24	24	24
约重		2,7	3,3	3,7	1,4	1,3	1,8	1,8	1,9	2

* 其它端面尺寸备询

标准法兰尺寸参照第495页

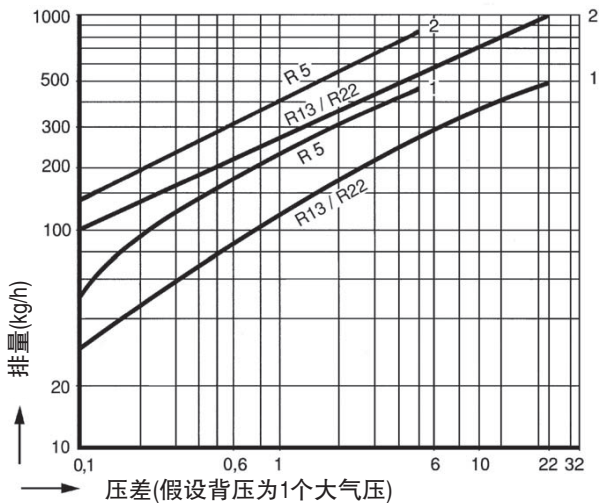
BR 610 和 BR 612 - PN40

部件表

位号	部件名称	材质与标号					
		DIN	相当于 ASTM / AISI	DIN	相当于 ASTM / AISI	DIN	ASTM / AISI
1	阀体	P250GH, 1.0460	SA 105	16Mo3, 1.5415	SA 182 F1	X6CrNiTi18-10, 1.4541	SA 182 F 321
2	过滤器*	X5CrNi18-10, 1.4301	SA 240 Gr.304	X5CrNi18-10, 1.4301	SA 240 Gr.304	X5CrNi18-10, 1.4301	SA 240 Gr.304
3	阀座*	X8CrNiS18-9, 1.4305	AISI 303	X8CrNiS18-9, 1.4305	AISI 303	X8CrNiS18-9, 1.4305	AISI 303
4	膜盒* 膜片 膜盒	哈氏合金		哈氏合金		哈氏合金	
		X5CrNi18-10, 1.4301	SA 240 Gr.304	X5CrNi18-10, 1.4301	SA 240 Gr.304	X5CrNi18-10, 1.4301	SA 240 Gr.304
5	卡簧*	X12CrNi17-7, 1.4310	AISI 301	X12CrNi17-7, 1.4310	AISI 301	X12CrNi17-7, 1.4310	AISI 301
6	阀帽	P250GH, 1.0460	SA 105	16Mo3, 1.5415	SA 182 F1	X6CrNiTi18-10, 1.4541	SA 182 F 321
7 (Y)	过滤器滤网*	X5CrNi18-10, 1.4301	SA 240 Gr.304	X5CrNi18-10, 1.4301	SA 240 Gr.304	X5CrNi18-10, 1.4301	SA 240 Gr.304
8 (Y)	过滤器螺塞*	X8CrNiS18-9, 1.4305	SA 182 F321	X8CrNiS18-9, 1.4305	SA 182 F321	X8CrNiS18-9, 1.4305	SA 182 F321
46	排污阀	X8CrNiS18-9, 1.4305	AISI 303	X8CrNiS18-9, 1.4305	AISI 303	X8CrNiS18-9, 1.4305	AISI 303
56	球阀 (G3/8")	GX5CrNiMo19- 11-2, 1.4408	SA351CF8M	GX5CrNiMo19- 11-2, 1.4408	SA351CF8M	GX5CrNiMo19- 11-2, 1.4408	SA351CF8M
57	止回保护	X5CrNi18-10, 1.4301	SA 240 Gr. 304	X5CrNi18-10, 1.4301	SA 240 Gr. 304	X5CrNi18-10, 1.4301	SA 240 Gr. 304

* 备件

排量表



排量表

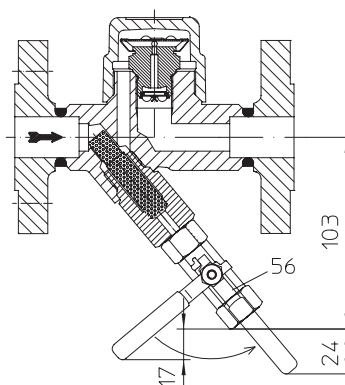
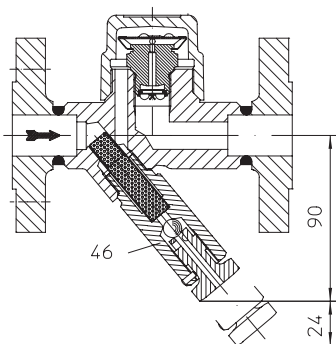
该图显示了控制器R5,R122,R32的最大排量

曲线1

NO.1,2,3,4号膜盒的冷凝水的最大排量

曲线2

20°C的冷凝水的最大排量(系统冷启动时)



选配

外置式过滤器带排污阀

BR 611 和 BR 613 - PN40

热静力式疏水阀, 大排量型 锻钢/高温钢/不锈钢

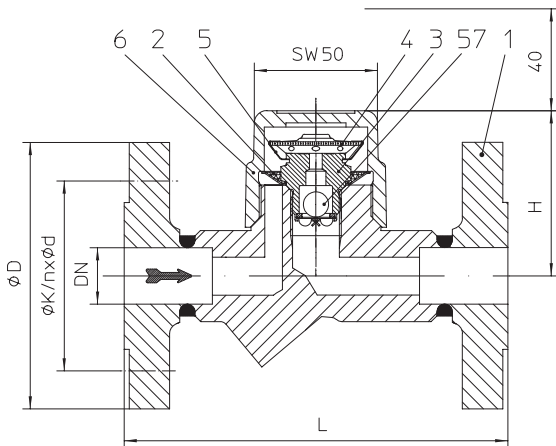


Fig. 611...1 法兰连接

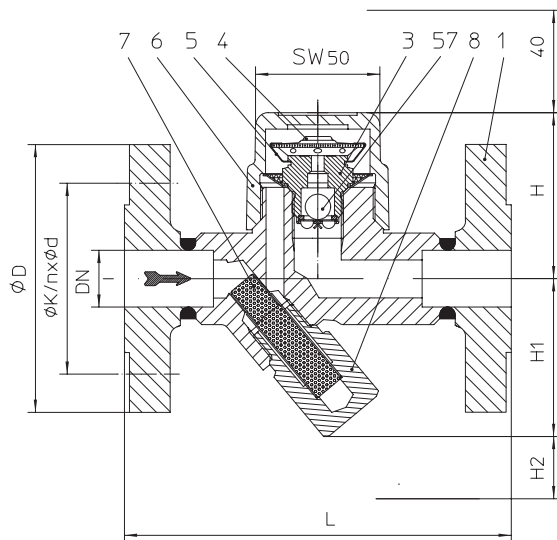


Fig. 613...1 法兰连接

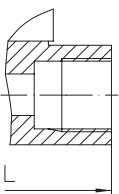


Fig. 611/613...2
螺纹连接

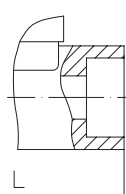


Fig. 611/613...3
承插焊连接

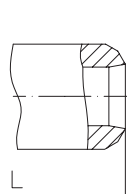


Fig. 611/613...4
对焊连接

- 采用防腐蚀,耐水锤膜盒
 - 大量阀座设计, 较BR610/612排量大
 - 集成止回保护功能
 - 内置式过滤器-BR 611
外置式过滤器-BR 613(Y)
 - 适合任何位置的安装 (水平安装过滤效果较好)
 - 优化设计,便于快速安装
 - 螺纹阀帽通过金属弧面密封, 无需垫片
- 可供选配的膜盒:
- No.1号膜盒-适用于沸点温度的热冷凝水排放
 - No.2号膜盒-适用于略低于沸点温度的冷凝水排放(标配)
 - No.3号膜盒-适用于过冷度30K的冷凝水排放

- 选项:
- 外置式过滤器(Y型)带排污阀
 - 外置式过滤器(Y型)配球阀及适配器
(详见第467页示意图及安装手册)

Fig. 45.611 / 45.613 PN40 - 1.0460	工作范围		
工作压力 PS(bar-g)	32	22	14,5
工作温度 TS(°C)	250	385	450
控制器的最大工作压差 ΔPMX(bar):	32 R32		

Fig. 85.611 / 85.613 PN40 - 16 Mo 3	工作范围		
工作压力 PS(bar-g)	35	32	28
工作温度 TS(°C)	300	335	450
控制器的最大工作压差 ΔPMX(bar):	32 R32		

Fig. 55.611 / 55.613 PN40 - 1.4541	工作范围		
工作压力 PS(bar-g)	32	22	
工作温度 TS(°C)	350	400	
控制器的最大工作压差 ΔPMX(bar):	32 R32		

连接类型	
法兰连接...1	DIN PN40 ANSI 150 RF 与 300 RF
螺纹连接...2	R / NPT 螺纹
承插焊连接...3	
对焊连接...4	
其它连接方式备询	

尺寸与重量		连接方式								
		法兰连接			螺纹连接 承插焊连接			对焊连接		
口径	mm inch	15 1/2	20 3/4	25 1	15 1/2	20 3/4	25 1	15 1/2	20 3/4	25 1
尺寸	L*	150	150	160	95	95	95	250	250	250
	H	65	65	65	65	65	74	65	65	65
	H1	62	62	62	62	62	55	62	62	62
	H2	24	24	24	24	24	13	24	24	24
约重		2,7	3,3	3,7	1,4	1,3	1,8	1,8	1,9	2
* 其它端面尺寸备询		标准法兰尺寸参照第495页								

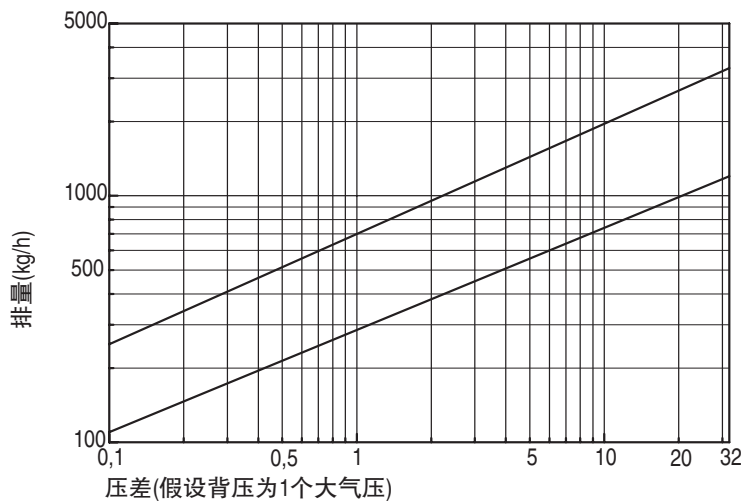
BR 611 和 BR 613 - PN40

部件表

位号	部件名称	材质与标号					
		DIN	相当于 ASTM / AISI	DIN	相当于 ASTM / AISI	DIN	相当于 ASTM / AISI
1	阀体	P250GH, 1.0460	SA 105	16Mo3, 1.5415	SA 182 F1	X6CrNiTi18-10, 1.4541	SA 182 F 321
2	过滤器*	X5CrNi18-10, 1.4301	SA 240 Gr.304	X5CrNi18-10, 1.4301	SA 240 Gr.304	X5CrNi18-10, 1.4301	SA 240 Gr.304
3	阀座*	X8CrNiS18-9, 1.4305	AISI 303	X8CrNiS18-9, 1.4305	AISI 303	X8CrNiS18-9, 1.4305	AISI 303
4	膜盒*	哈氏合金		哈氏合金		哈氏合金	
		膜片 X5CrNi18-10, 1.4301	SA 240 Gr.304	X5CrNi18-10, 1.4301	SA 240 Gr.304	X5CrNi18-10, 1.4301	SA 240 Gr.304
5	卡簧	X12CrNi17-7, 1.4310	AISI 301	X12CrNi17-7, 1.4310	AISI 301	X12CrNi17-7, 1.4310	AISI 301
6	阀帽	P250GH, 1.0460	SA 105	16Mo3, 1.5415	SA 182	X6CrNiTi18-10, 1.4541	SA 182 F 321
7 (Y)	过滤器滤网*	X5CrNi18-10, 1.4301	SA 240 Gr.304	X5CrNi18-10, 1.4301	SA 240 Gr.304	X5CrNi18-10, 1.4301	SA 240 Gr.304
8 (Y)	过滤器螺塞*	X8CrNiS18-9, 1.4305	SA 182 F321	X8CrNiS18-9, 1.4305	SA 182 F321	X8CrNiS18-9, 1.4305	SA 182 F321
46	排污阀	X8CrNiS18-9, 1.4305	AISI 303	X8CrNiS18-9, 1.4305	AISI 303	X8CrNiS18-9, 1.4305	AISI 303
56	球阀 (G3/8")	GX5CrNiMo19-11-2, 1.4408	SA351CF8M	GX5CrNiMo19-11-2, 1.4408	SA351CF8M	GX5CrNiMo19-11-2, 1.4408	SA351CF8M
57	止回保护	X5CrNi18-10, 1.4301	SA 240 Gr. 304	X5CrNi18-10, 1.4301	SA 240 Gr. 304	X5CrNi18-10, 1.4301	SA 240 Gr. 304

* 备件

排量表



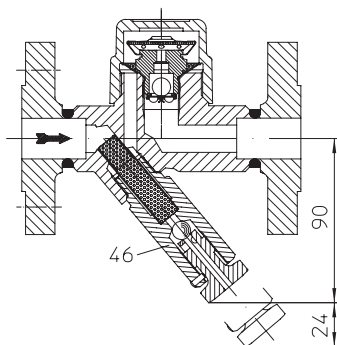
排量表

曲线1

NO.1,2,3号膜盒的冷凝水的最大排量

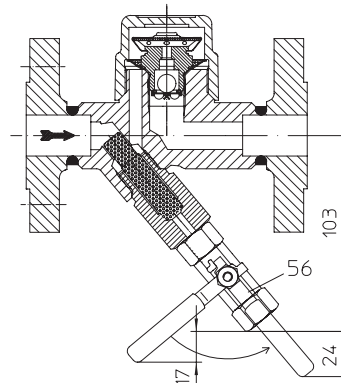
曲线2

20°C的冷凝水的最大排量



选配

外置式过滤器带排污阀



带适配器的排污阀, 内置过滤网
(16 bar, 210°C)

热静力式疏水阀 铸铁/锻钢

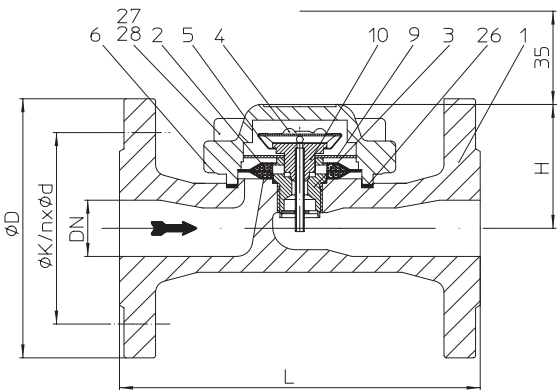


Fig. 616...1 法兰连接

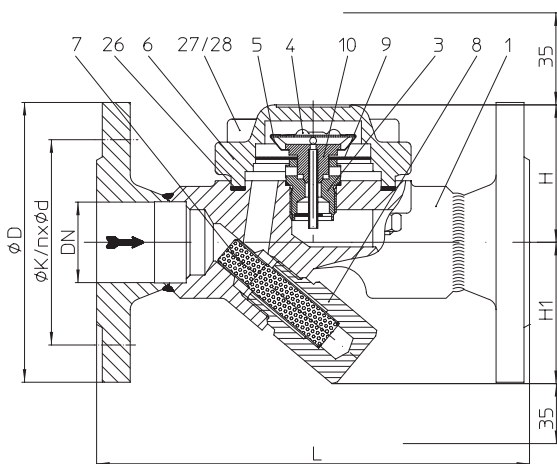


Fig. 617...1 法兰连接

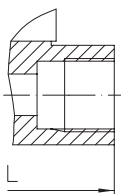


Fig. 616/617...2 螺纹连接

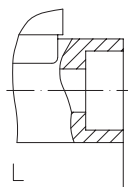


Fig. 616/617...3 承插焊连接

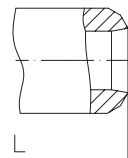


Fig. 616/617...4 对焊连接

- 采用防腐蚀,耐水锤膜盒
- 先导式,排量更大
- 内置式过滤器-BR 616
外置式过滤器-BR 617(Y)
- (BR 617可选配双内置式过滤器)
- 适合任何位置的安装 (阀帽朝下除外)
- 可供选择的膜盒:
No.1号膜盒-适用于沸点温度的冷凝水排放,最大进口压力5bar
No.2号膜盒-适用于略低于沸点温度的冷凝水排放(标配)
No.3号膜盒-适用于过冷度30K的冷凝水排放
- 选项:
- 外置式过滤器(Y型)带排污阀
- 外置式过滤器(Y型)配球阀及适配器
(详见第467页示意图, 及安装手册)

Fig. 12.616 PN16 - EN-JL1040	工作范围	
工作压力 PS(bar-g)	12,8	9,6
工作温度 TS(°C)	200	300
控制器的最大工作压差 ΔPMX(bar):	13 R13	
其它材质备询		

Fig. 45.616 / 45.617 PN40 - C22.8	工作范围		
工作压力 PS(bar-g)	32	22	14,5
工作温度 TS(°C)	250	385	450
控制器的最大工作压差 ΔPMX(bar):	32 R32		
其它材质备询			

连接类型	
法兰连接...1	DIN PN40 ANSI 150 RF 与 300 RF
螺纹连接...2	R / NPT - 螺纹
承插焊连接...3	
对焊连接...4	
其它连接方式备询	

尺寸与重量		连接方式							
		法兰连接 PN16		法兰连接 PN40		螺纹连接 承插焊连接		对焊连接	
口径	mm inch	25 1	50 2	40 1 1/2	50 2	40 1 1/2	50 2	40 1 1/2	50 2
尺寸	L*	160 (180)	230 (236)	230	230	备询		备询	
	H	55	55	75	75				
	H1	--	--	95	95				
约重		4	9,5	9,5	10,3				

* 其它端面尺寸备询

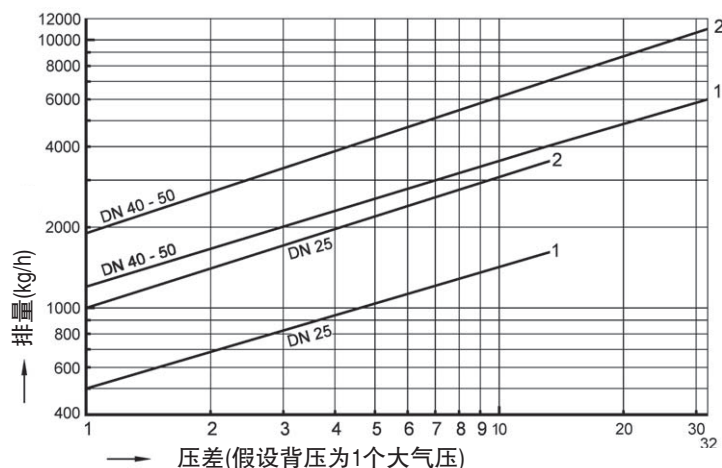
标准法兰尺寸参照第495页

部件表

位号	部件名称	材质与标号			
		DIN PN16	相当于 ASTM / AISI	DIN PN40	相当于 ASTM / AISI
1	阀体	EN-JL1040, EN-GJL-250	SA 278 Class 40	P250GH, 1.0460	SA 105
2	过滤器*	X5CrNi18-10, 1.4301	SA 240 Gr.304	X5CrNi18-10, 1.4301	SA 240 Gr.304
3	阀座*	X8CrNiS18-9, 1.4305	AISI 303	X8CrNiS18-9, 1.4305	AISI 303
4	膜盒* 膜片 膜盒	哈氏合金		哈氏合金	
		X5CrNi18-10, 1.4301	SA 240 Gr.304	X5CrNi18-10, 1.4301	SA 240 Gr.304
5	卡簧*	X12CrNi17-7, 1.4310	AISI 301	X12CrNi17-7, 1.4310	AISI 301
6	阀帽	EN-JL1040, EN-GJL-250	SA 278 Class 40	P250GH, 1.0460	SA 105
7 (Y)	过滤器滤网*		--	X5CrNi18-10, 1.4301	SA 240 Gr.304
8 (Y)	过滤器螺塞		--	X8CrNiS18-9, 1.4305	SA 182 F321
9	圆盘*	X5CrNi18-10, 1.4301	SA 240 Gr.304	X5CrNi18-10, 1.4301	SA 240 Gr.304
10	排放活塞*	X17CrNi16-2, 1.4057	AISI 431	X17CrNi16-2, 1.4057	AISI 431
26	垫片 (阀体/阀座) *	CrNi 钢两面覆石墨		CrNi 钢两面覆石墨	
27	圆头螺栓	8.8	1035 / 1038	21CrMoV5-7, 1.7709	SA 193 Gr B16 ¹⁾
28	六角螺母	8	1035 / 1038	25CrMo4, 1.7218	SA 194 G.r4 ¹⁾
46	排污阀		--	X8CrNiS18-9, 1.4305	AISI 303

*备件 1) 公制螺纹连接

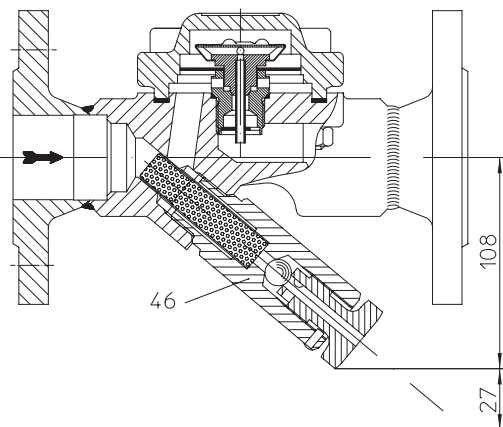
排量表



排量表

曲线1
NO.1,2,3号膜盒的冷凝水的最大排量

曲线2
20°C的冷凝水的最大排量

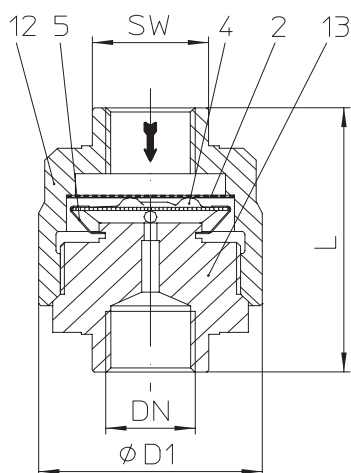


选配

外置式过滤器带排污阀

BR 614 - PN40

热静力式疏水阀 不锈钢



- 采用防腐蚀,耐水锤膜盒
 - 内置式过滤器
 - 特别设计用于仪表及产品加热的过冷冷凝水的排除
 - 可用作蒸汽系统的排空气阀
 - 采用防腐蚀不锈钢阀体
 - 适合任何位置的安装
 - 优化设计, 便于快速安装
 - 螺纹阀帽通过金属弧面密封, 无需垫片
- 可供选择的膜盒:
- No.1号膜盒-适用于沸点温度的冷凝水排放,最大进口压力5bar
 - No.2号膜盒-适用于略低于沸点温度10K的冷凝水排放(标配)
 - No.3号膜盒-适用于过冷度30K的冷凝水排放
 - No.4号膜盒-适用于过冷度40K的冷凝水排放,特别适合中低压蒸汽伴热系统

Fig. 614....2 螺纹连接

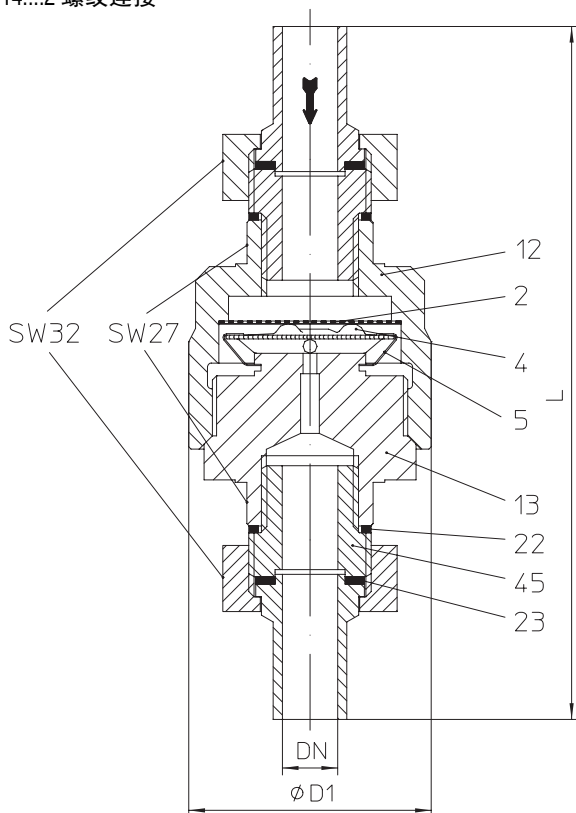


Fig. 614....5 活接带对焊接口

Fig. 55.614 PN40 - 1.4305	工作范围	
工作压力 PS(bar-g)	32	22
工作温度 TS(°C)	250	400
控制器的最大工作压差 ΔPMX (bar):	32 R32	22 R22

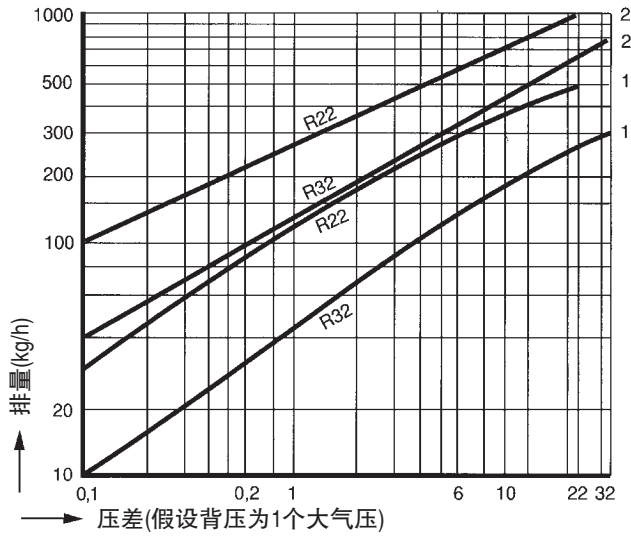
连接类型	
螺纹连接...2	R/NPT- 螺纹
活接带对焊接口...5	
进口: 外螺纹 出口: 内螺纹....8	
PN16可提供TRI-CLAMP连接	
其它连接方式备询	

尺寸与重量		连接方式									
		螺纹连接					活接带对焊接口			外螺纹/内螺纹接口	
口径	inch	1/4	3/8	1/2	3/4	1	1/4	3/8	1/2	1/2	3/4
尺寸	L*	68	68	68	78	78	150	150	150	110	125
	D1	53,5	53,5	53,5	53,5	53,5	53,5	53,5	53,5	53,5	53,5
	SW	27	27	27	41	41	27 / 32	27 / 32	27 / 32	27 / 32	27 / 32
约重		0,65	0,65	0,65	0,85	0,85	1,2	1,2	1,2	0,95	1,2
* 其它端面尺寸备询											

BR 614 - PN40
部件表

位号	部件名称	材质与标号	
		DIN	相当于 ASTM / AISI
2	过滤器*	X5CrNi18-10, 1.4301	SA 240 Gr.304
4	膜盒* 膜片 膜盒	哈氏合金	
		X5CrNi18-10, 1.4301	SA 240 Gr.304
5	卡簧*	X12CrNi17-7, 1.4310	AISI 301
12	阀帽	X8CrNiS18-9, 1.4305	AISI 303
13	阀体	X8CrNiS18-9, 1.4305	AISI 303
14	活接锁紧螺母	X14CrMoS17+QT, 1.4104+QT	AISI 430 F
15	对焊接口	X20Cr13+QT, 1.4021+QT (option: C 15, 1.0401)	AISI 420 (option: A 576 Grade 1020)
20	外螺纹	C 15, 1.0401	A 576 Grade 1020
22	密封环*	R-Cu99	
23	垫圈*	CrNi 钢两面覆石墨	
45	适配器	X6CrNiMoTi17 12.2, 1.4571	SA479Gr.316Ti

*备件

排量表

排量表

该曲线显示了控制器R22,R32的最大排量
曲线1

NO.1,2,3,4号膜盒的冷凝水的最大排量

曲线2

20°C的冷凝水的最大排量

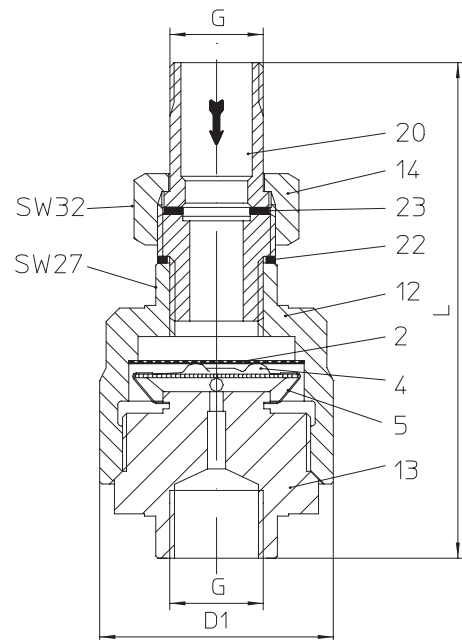
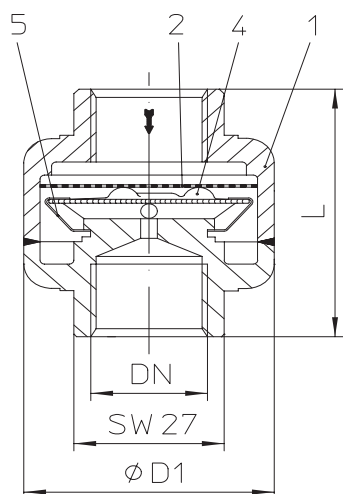


Fig. 614....8 进口外螺纹, 出口内螺纹

BR 615 - PN40

热静力式疏水阀 不锈钢



- 采用防腐,耐水锤膜盒
- 采用防腐不锈钢阀体
- 内置式过滤器
- 适合任何位置的安装
- 特别设计用于仪表及产品加热的过冷冷凝水的排除
- 排放冷凝水过冷度恒定为10K

Fig. 55.615 PN40 - 1.4301	工作范围
工作压力PS(bar-g)	32
工作温度TS(°C)	250
控制器的最大工作压差 ΔPMX (bar):	32 R32

Fig. 615...2 螺纹连接

连接形式	
螺纹连接...2	R / NPT- 螺纹
PN16可提供TRI-CLAMP连接	
其它连接方式备询	

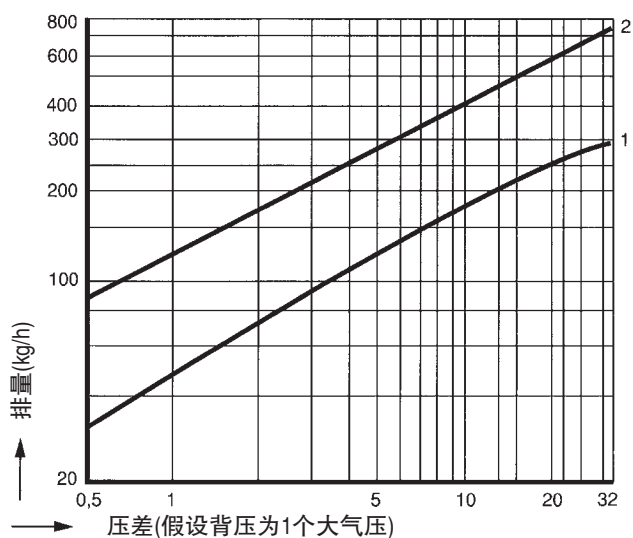
尺寸与重量		连接方式		
		螺纹连接		
口径	inch	1/4	3/8	1/2
尺寸	L*	50	50	50
	D1	45	45	45
约重		0,3	0,3	0,3
* 其它端面尺寸备询				

BR 615 - PN40

部件表

位号	部件名称	材质与标号	
		DIN	相当于 ASTM / AISI
1	阀体	X5CrNi18-10, 1.4301	SA 182 F304
2	过滤器	X5CrNi18-10, 1.4301	SA 240 Gr.304
4	膜盒	哈氏合金	
	膜片 膜盒	X5CrNi18-10, 1.4301	SA 240 Gr.304
5	卡簧	X12CrNi17-7, 1.4310	AISI 301

排量表



排量表

曲线1
热冷凝水的最大排量

曲线2
20°C的冷凝水的最大排量.

BR 619- PN40

热静力式疏水阀 对夹式 不锈钢

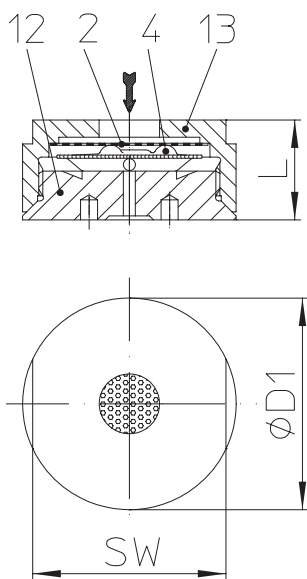
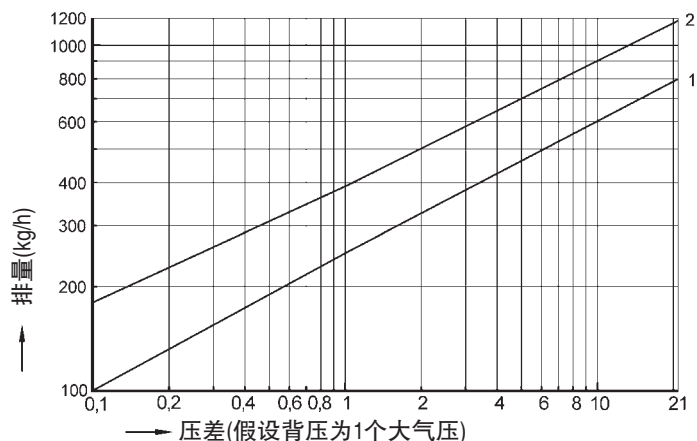


Fig. 619...6 对夹法兰式



排量表

该曲线显示最大排量

曲线1
NO.1,2,3,4号膜盒的热水的最大排量

曲线2
20°C的冷凝水的最大排量

- 采用防腐蚀,耐水锤膜盒
- 内置式过滤器
- 对夹式连接,节省空间
- 采用耐腐蚀不锈钢阀体
- 适合任何位置的安装
- 优化设计,便于快速安装
- 螺纹阀帽通过金属弧面密封,无需垫片

- 可供选择的膜盒:
 No.1号膜盒-适用于沸点温度的冷凝水排放,最大进口压力5bar
 No.2号膜盒-适用于略低于沸点温度的冷凝水排放(标配)
 No.3号膜盒-适用于过冷度30K的冷凝水排放
 No.4号膜盒-适用于过冷度40K的冷凝水排放,特别适合中低压蒸汽伴热系统

Fig. 55.619 PN40 - 1.4305	工作范围
工作压力 PS(bar-g)	21
工作温度 TS(°C)	300
控制器的最大工作压差 ΔPMX(bar):	21 R21

连接形式	
对夹式法兰连接...6	DIN PN40 ANSI 300 RF
其它连接方式备询	

部件表

位号	部件名称	材质及编号	
		DIN	对应于 ASTM / AISI
2	过滤器*	X5CrNi18-10, 1.4301	SA 240 Gr.304
4	膜片	哈氏合金	
	膜盒	X5CrNi18-10, 1.4301	SA 240 Gr.304
12	阀体下部	X8CrNiS18-9, 1.4305	AISI 303
13	阀体上部	X8CrNiS18-9, 1.4305	AISI 303
*备件			

尺寸与重量		连接方式		
		螺纹连接		
口径	mm	15	20	25
尺寸	L*	25	31,5	35
	D1	53	63	72
	SW	46	56	65
约重		0,45	0,65	0,85
* 其它端面尺寸备询				

法兰符合DIN 2501标准
 螺纹接口符合技术样本或按照客户要求
 承插焊接口符合DIN EN 12760标准或按照客户要求
 对焊接口符合 DIN EN 12627标准或按照客户要求
 对焊接活接头符合技术参数页或按照客户要求

端面距离符合技术样本或按照客户要求

有关疏水阀与管道焊接的说明

焊接槽符合DIN 2559标准

我们用于焊接的疏水器阀体材质为有以下几种:

1.0460	P250GH 符合 DIN EN 10222-2 / SA 105 标准
1.0401	C15 符合 DIN 17210 标准
1.5415	16Mo3 符合 DIN EN 10028 / SA 182 F1 标准
1.4541	X6CrNiTi18-10 符合 DIN EN 10088 / SA 182 F321 标准
1.4021+QT	X20Cr13+QT 符合 DIN EN 10088 标准

根据经验,我们推荐采用电焊连接.

由于阀门与管道之间材质与厚度的不同,气焊相对于电焊更容易造成焊接缺陷,如硬化裂痕,粗糙的波纹型结构.

双金属式疏水器如端面距离小于95MM时,双金属控制器必须在焊接前拆下.当疏水器冷却到常温时,再将控制器装回到疏水器上.

承插焊接连接的疏水只能使用亚弧焊接(焊接工艺符合DIN EN 24063标准)

如果在质保期内,非厂商或厂商授权人员擅自改动产品或设置,质保将自动失效.

选型标准

- 蒸汽压力
- 背压
- 冷凝水排量
- 口径/压力
- 连接类型
- 控制器
- 材质
- 应用场合或蒸汽类型

订货举例:

=> 双热静力式疏水器 CONA® M
 BR 610,PN 40,DN15, 材质1.0460, 膜盒件-4法兰连接, 端面距离 150MM

尺寸单位:mm
 重量单位:kg
 1 bar \triangle 10⁵Pa \triangle 0,1 MPa
 Kvs in m³/h
 1 bar \triangle 14,5 PSI
 1 inch \triangle 25,4 mm

标准法兰尺寸(DIN)

DN	PN 16			PN 40		
	∅ D	∅ K	n x ∅ d	∅ D	∅ K	n x ∅ d
15	95	65	4 x 14	95	65	4 x 14
20	105	75	4 x 14	105	75	4 x 14
25	115	85	4 x 14	115	85	4 x 14
32	140	100	4 x 18	140	100	4 x 18
40	150	110	4 x 18	150	110	4 x 18
50	165	125	4 x 18	165	125	4 x 18

标准法兰尺寸 (ANSI)

DN		ANSI 150						ANSI 300					
		∅D		∅K		n x ∅d		∅D		∅K		n x ∅d	
mm	inch	mm	inch	mm	inch	mm	inch	mm	inch	mm	inch	mm	inch
15	1/2	89	3,50	60	2,36	4x16	4x0,62	95	3,75	66,5	2,62	4x16	4x0,62
20	3/4	99	3,90	70	2,70	4x16	4x0,62	117	4,62	82,5	3,25	4x19	4x0,75
25	1	108	4,25	79	3,10	4x16	4x0,62	124	4,88	89	3,50	4x19	4x0,75
40	1 1/2	127	5,00	98	3,85	4x16	4x0,62	155	6,12	114	4,50	4x22	4x0,87
50	2	153	6,00	121	4,76	4x19	4x0,75	165	6,50	127	5,00	8x19	8x0,75

疏水器符合ASTM标准

- 承压部件采用ASTM/AISI标准材质
- 螺栓与螺母采用ASTM材质制造, 但采用公制螺纹
- 端面距离符合技术样本或按照客户要求
- 法兰符合ANSI标准
- 通过API 598测试标准

新旧型号对照表

新型号	旧型号
610....T (AT, BT, CT)
612....TY (ATY, BTY, CTY)
611....T2 (AT2, BT2, CT2)
613....TY2 (ATY2, BTY2, CTY2)
616....TP (ATP, BTP, CTP)
617....TPY (ATPY, BTPY, CTPY)
614....T11 (AT11, BT11)
615....T22 (AT22)
619....T (DT 对夹式)

连接方式

- ...1 法兰连接 C....
- ...2 螺纹连接 A....
- ...3 承插焊连接 B....
- ...4 对焊连接 B....
- ...5 活接带对焊接口 B....
- ...6 对夹式法兰连接 D....
- ...8 进口外螺纹, 出口内螺纹 A....