

Changeover valve

切换阀



上海好施阀门有限公司

电话：021-51877967

邮箱：haoshifamen@126.com

传真：021-34670163

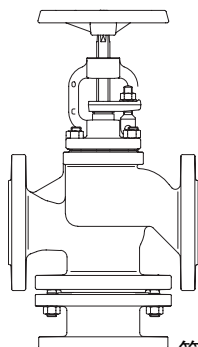
网址：http://www.haoshifamen.com

ARI-填料密封切换阀

ARI-切换阀 法兰连接

- TRB 801 No.45 (铸铁除外)

铸铁
铸钢
BR 017



第162页



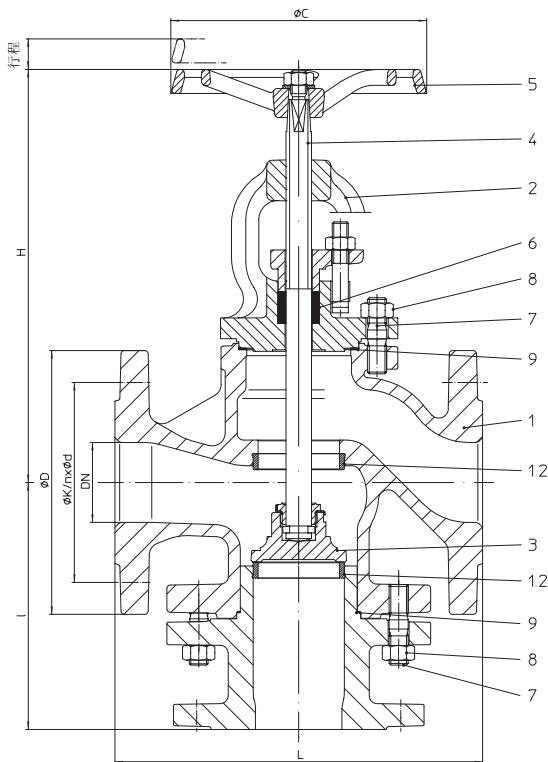
BR 017

特点：

- 改良设计
- 不锈钢阀头
- 不锈钢阀杆
- 不锈钢阀座
- 阀杆螺纹经滚压硬化处理
- 阀杆经抛光处理
- 高弹性密封
- 阀帽带螺纹衬套1.0619 + N
- 填料压盖1.0619 + N
- 良好的流通性



ARI-切换阀 法兰连接 铸铁/铸钢



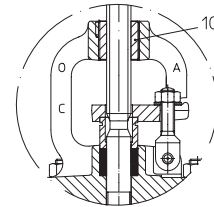
型号	公称压力	材质	公称通径
12.017	PN 16	EN-JL1040	DN 15-250
34.017	PN 25	1.0619+N	DN 15-250
35.017	PN 40		DN 15-250

应用

- 工业
- 电站
- 燃气净化设备
- 蒸汽设备
- 循环再生设备
- 造船
- 通用设备制造

-其他应用备询-

设计：Fig. 34/35.017 (1.0619+N)



阀帽带螺纹衬套与螺栓

重量 (kg)

型号	DN	15	20	25	32	40	50	65	80	100	125	150	200	250
12.017		6,5	7,9	10,9	13,0	18,0	20,3	29,9	42,5	59,0	70,0	125,0	155,0	290,0
34.017		7,0	7,9	11,0	13,9	18,8	21,9	32,0	45,6	64,0	99,0	112,0	167,0	320,0
35.017		7,0	7,9	11,0	13,9	18,8	21,9	32,0	45,6	64,0	99,0	112,0	177,0	338,0

型号		12.017	34.017; 35.017
编号	部件名称	材质与标号	
1	阀体	EN-JL1040, EN-GJL-250	GP240GH+N, 1.0619+N
1.2	阀座	X 20 Cr 13, 1.4021.05	
2	阀帽	EN-JL1040, EN-GJL-250	DN ≤ 80: C 22.8, 1.0460 DN > 80: 1.0619+N, 1.0619.01
3	阀头	DN ≤ 200: X 20 Cr 13, 1.4021.05 DN > 200: P265 GH, 1.0425 - G19 9 Nb Si, 1.4551	
4	阀杆	X20Cr13+QT, 1.4021+QT 抛光	
5	手轮	EN-JL1040, EN-GJL-250	
6	填料密封	石墨	
7	螺栓	25CrMo4, 1.7218	
8	六角螺母	C35E, 1.1181	
9	垫片	CrNi钢, 两面覆石墨	
10	螺纹衬套	--	11SMnPb30+C, 1.0718+C

必须按照操作说明进行操作!

尺寸/Kvs与 Zeta值

DN	L	I	H	行程	ØC	Kvs值		Zeta值	
						→	↘	→	↘
15	130	120	207	30	140	4,0	4,4	4,8	4,0
20	150	120	207	30	140	6,3	7,0	6,2	5,0
25	160	140	227	35	160	10,0	11,0	6,0	4,9
32	180	140	227	35	160	16,0	18,0	6,3	5,2
40	200	165	270	45	180	25,0	28,0	6,3	5,2
50	230	165	270	45	180	40,0	44,0	6,0	4,9
65	290	180	292	50	200	63,0	70,0	6,9	5,6
80	310	195	340	60	225	100,0	110,0	6,3	5,2
100	350	225	371	65	250	160,0	176,0	6,0	4,9
125	400	260	429	75	300	250,0	275,0	6,0	4,9
150	480	300	530	75	520	375,0	410,0	5,0	4,6
200	600	350	562	90	520	630,0	700,0	6,7	5,0
250	730	440	665	90	520	1000,0	1100,0	6,0	4,9

Zeta值 ... Kvs值的公差范围符合DIN EN 60534标准。

法兰尺寸见下表

切换阀法兰连接： 端面距离FTF符合DIN EN 558-1标准 (DIN3202-1 F1系列)

标准法兰规格

DN	PN 16			PN 25			PN 40		
	Ø D	Ø K	n x Ø d1	Ø D	Ø K	n x Ø d1	Ø D	Ø K	n x Ø d1
15	95	65	4 x 14	95	65	4 x 14	95	65	4 x 14
20	105	75	4 x 14	105	75	4 x 14	105	75	4 x 14
25	115	85	4 x 14	115	85	4 x 14	115	85	4 x 14
32	140	100	4 x 18	140	100	4 x 18	140	100	4 x 18
40	150	110	4 x 18	150	110	4 x 18	150	110	4 x 18
50	165	125	4 x 18	165	125	4 x 18	165	125	4 x 18
65	185	145	4 x 18	185	145	8 x 18	185	145	8 x 18
80	200	160	8 x 18	200	160	8 x 18	200	160	8 x 18
100	220	180	8 x 18	235	190	8 x 22	235	190	8 x 22
125	250	210	8 x 18	270	220	8 x 26	270	220	8 x 26
150	285	240	8 x 22	300	250	8 x 26	300	250	8 x 26
200	340	295	12 x 22	360	310	12 x 26	375	320	12 x 30
250	405	355	12 x 26	425	370	12 x 30	450	385	12 x 33

订货说明

1. 型号
2. 公称压力
3. 口径

举例:

型号 35.017;公称压力 PN40;口径 DN100

尺寸单位: mm
 重量单位: kg
 1 bar \triangleq 10⁵ Pa \triangleq 0,1 MPa
 Kvs in m³/h
 1Kvs \triangleq 1,16 Cv (US)

泄漏等级符合DIN 3230 T3 (泄漏等级1)

工作压差表

口径	DN	125	150	200	250
最大工作压差	Δp	25 bar	21 bar	14 bar	9 bar

压力 - 温度关系对照表

法兰孔/厚度公差符合 DIN 2533 / DIN 2544 / DIN 2545 标准

按照DIN EN 1092-2		温度									
材质	PN	-60°C ~ -10°C	-10°C ~ 120°C	150°C	200°C	250°C	300°C	350°C	400°C	450°C	
EN-JL1040	16	---	16 bar	14,4 bar	12,8 bar	11,2 bar	9,6 bar	---	---	---	

按照DIN EN 1092-1		温度									
材质	PN	-60°C ~ -10°C	-10°C ~ 50°C	100°C	150°C	200°C	250°C	300°C	350°C	400°C	450°C
1.0619+N	25	18,7 bar	25 bar	23,3 bar	21,7 bar	19,4 bar	17,8 bar	16,1 bar	15 bar	14,4 bar	13,9 bar
	40	30 bar	40 bar	37,3 bar	34,7 bar	30,2 bar	28,4 bar	25,8 bar	24 bar	23,1 bar	22,2 bar

在上述温度范围内最大允许工作压力可以根据实际温度按线性内插法确定。

* 螺母与螺栓材质为钢 A4-70

